

文書番号	OBM-202-003/003
------	-----------------

データシート

品名 カネカ有機 EL 照明パネル

型番 KN-P-HC-BK-30-U

○本データシートは、弊社の著作権に係わる内容も含まれていますので、取り扱いには充分注意頂くと共に、本データシートの内容を弊社に無断で複製しないようお願い申し上げます。

○本データシートに記載された内容は予告なしに変更することがあります。また、仕様・数値は、製品の代表値であり、保証値ではありません。製品を量産する際は、必ず、弊社販売員にご連絡の上、納入仕様書の取り交わしの上、設計されますようお願いいたします。


○本製品のご使用に際しては、本書に記載された使用条件、及び、安全上のご注意を遵守願います。本データシート記載の使用条件、或いは以下の注意事項を逸脱した本製品の使用等に起因する損害に関して、弊社は一切その責任を負いません。


○本製品は IEC62868 OLED panels for general lighting -Safety requirements には適合していません。

安全上のご注意

必ずお守りください








人への危害、財産の損害を防止するため、必ずお守りいただくことを説明しています。

 してはいけない内容です。

 実行しなければならない内容です。

警告

誤った取扱いをすると、人が死亡又は重傷を負う可能性が想定される内容を示します。

-  火災、感電、破損などの原因となるので、水洗いや分解、改造はしないでください。
-  感電、ショート、破損の原因となるので、結露する場所、水滴がかかる場所での使用及び保管、結露するような使い方はしないでください。
-  感電、故障、破損などの原因となるので、通電した状態でパネルの交換・掃除をしたり、給電部に触れたり、濡れた手でパネルに触れたりしないでください。
-  火災、やけどの原因となるので、紙や布で覆ったり、燃えやすいものに近づけたりしないでください。密閉形または密閉に近い状態で使用時は、放熱対策を実施してご使用ください。
-  本パネルは定電流駆動型ですので、定電流駆動でご使用ください。また、故障、火災、感電、やけどなどの原因となるので、絶対最大定格以下の電流で使用してください。また、接続方向（陽極【+】・陰極【-】）を間違えないよう十分注意して接続してください。
-  パネル側で低抵抗・短絡・高抵抗・断線等異常が発生した場合に電源供給を遮断する回路（保護回路）をパネル毎に設けてください。
-  給電部分に汚れやほこり・異物が溜まっていない状態で組み立ててください。また、組み立て、設置後に給電部にほこり・異物が溜まらないようにしてください。

⚠ 注意

誤った取扱いをすると、人が軽傷を負う可能性及び物的損害の発生が想定される内容を示します。

- ⊘ パネルにはガラスを使用しています。パネルを落下させたり、急激な加熱・冷却はしないでください。また、パネルの発光面及び裏面に物をぶつかけたり、強く押ししたり、局所的な圧力を加えたり、重いものを載せたりしないでください。
- ⊘ 点灯中または消灯直後はパネルの温度が上昇しておりますので、パネルに直接手を触れないでください。
- ⊘ 放熱対策なしで断熱材で覆うなど、パネルの放熱を妨げるような使い方をしないでください。
- ⓘ 屋外や窓際などの紫外線が当たる場所、屋外や浴室、洗面所など、水がかかったり湿気の多い場所で使用する場合は防紫外線、防水対策を行い、充分にご評価いただき、貴社の責任の上でご採用ください。
- ⊘ 発光部は、有機溶剤や洗剤などの薬品で拭かないでください。
- ⊘ 発光部には特殊なフィルムを貼っています。傷つきやすいので、爪でこすったり金属や硬い繊維などでこすらないでください。
- ⊘ パネルを扱う際は除電をし、給電部分を素手では触らないでください。
- ⓘ パネルに使用しているガラスは端部、コーナー部とも面取りをしております。取扱いの際は、手袋、などの保護具を着用してください。
万一破損した場合には、破片等でのけがを避けるため、手袋等の保護具を着用して取り扱ってください。
- ⓘ 本パネルは不燃物相当です。廃棄する際は、各自治体の規定に従ってください。

※その他、ご不明な点がございましたら、下記のお問い合わせ先までご連絡ください。

<本製品についてのお問い合わせ先>

株式会社カネカ OLED 事業開発プロジェクト市場開発グループ

住所: 〒107-6028 東京都港区赤坂 1-12-32(アーク森ビル)

TEL :03-5574-8009

FAX :03-5574-6161

E-mail :oled-market@kaneka.co.jp

Web Site :<http://www.kanekaoled.jp/>

1 製品概要

1.1 名称

カネカ有機 EL 照明パネル

1.2 型番及び外形寸法、重量

型番	縦	横	厚さ※	重量
KN-P-HC-BK-30-U/FU	90+0.2,-0.1mm	90+0.2,-0.1mm	1.21+0.25,-0.17mm	17.9±0.5g
KN-P-HC-BK-30-U/FI			1.11+0.25,-0.17mm	17.5±0.5g
KN-P-HC-BK-30-U/FC			3.29±0.28mm	18.0±0.5g
KN-P-HC-BK-30-U/FS			3.29±0.28mm	17.2±0.5g

※測定代表値

1.3 発光部寸法

80mm(縦)×80mm(横)

1.4 特長

- 光束：60 lm
- 相関色温度：3,000K
- 平均演色評価数 Ra：93 特殊演色評価数 R9：78
- 平均輝度寿命 LT70：45,000 時間

※周囲温度：Ta=25°C(パネル裏面温度：Tc=35°C)、初期輝度 3,000cd/m²、順方向電流 If=250mA 駆動時

※弊社測定・計算方法による推定値であり保証値ではありません。

2 絶対最大定格及び標準特性

2.1 絶対最大定格

項目	単位	絶対最大定格
逆バイアス電圧	V	-5.0
順方向電流	mA	500
せん頭電流 (duty 10%, width 1ms)	mA	650
動作温度範囲	°C	Tc = 0 ~ 60
動作湿度範囲	%RH	85 以下
保存温度範囲	°C	Ta = -20 ~ 60
保存湿度範囲	%RH	85 以下

2.2 標準特性(電気特性/光学特性)

駆動条件:周囲温度:Ta=25°C、パネル裏面温度:Tc=35°C、順方向定格電流 250mA 駆動時

※記載ない場合は上記条件での標準特性値

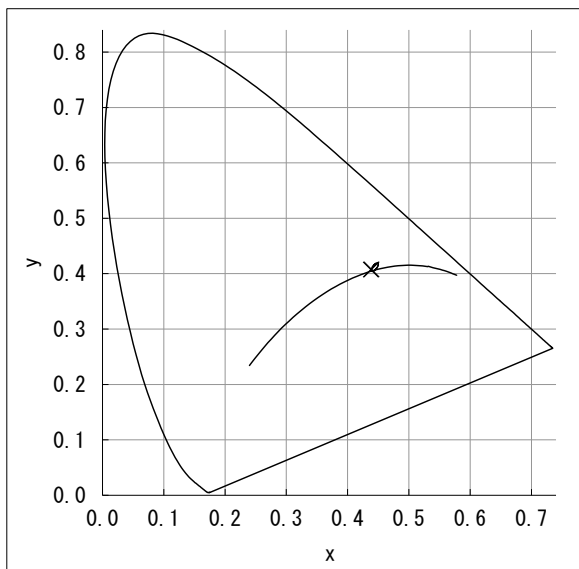
品質項目		標準	単位	測定条件
順方向電圧		6.9	V	駆動 5 分後
効率		36	lm/W	全光束、電圧値からの算出値
平均輝度		3,000	cd/m ²	駆動 5 分後 分光放射輝度計/5 点平均値
全光束		60	lm	駆動 5 分後 輝度測定値から換算
中心色度	x	0.434	—	駆動 5 分後 分光放射輝度計/中心 1 点測定
	y	0.403	—	
面内均一性 (輝度)		85	%	駆動 5 分後 分光放射輝度計/5 点測定 $(1-(MAX-MIN) \div (MAX+MIN)) \times 100$
面内分布 (色度)	x	0.0011	—	駆動 5 分後 分光放射輝度計/5 点測定 x、yそれぞれにおいて、 色度差=(色度 MAX)-(色度 MIN)
	y	0.0030	—	
角度依存性 (色度)	x	0.0046	—	駆動 5 分後 分光放射輝度計/中心 1 点測定 x、yそれぞれにおいて、 ±60°、色度差=(色度 MAX)-(色度 MIN)
	y	0.0020	—	
相関色温度		3,000	K	駆動 5 分後 分光放射輝度計/中心 1 点測定
平均演色性(Ra)		93	—	駆動 5 分後 分光放射輝度計/中心 1 点測定

※本データは、順方向定格電流 250mA 駆動時の弊社測定方法による標準値であり、性能を保証するものではありません。

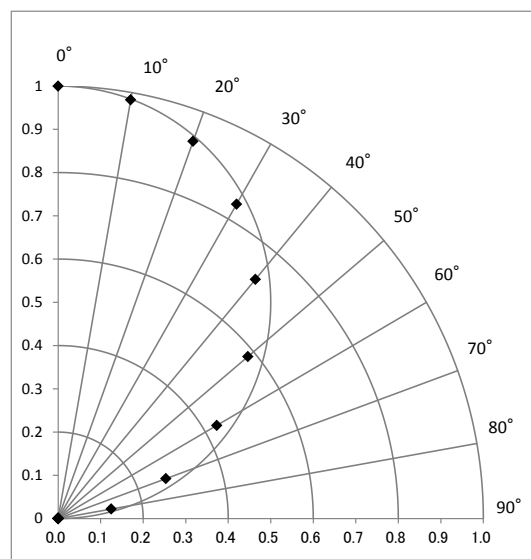
3 設計仕様

3.1 標準電気／光学特性

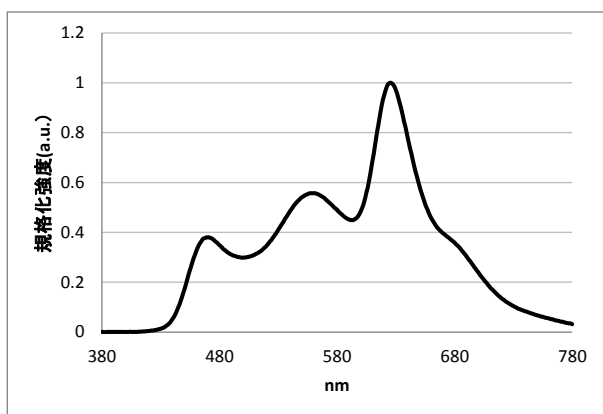
●色度図〔順方向電流 $I_f=250\text{mA}$ $T_a=25^\circ\text{C}$ 〕



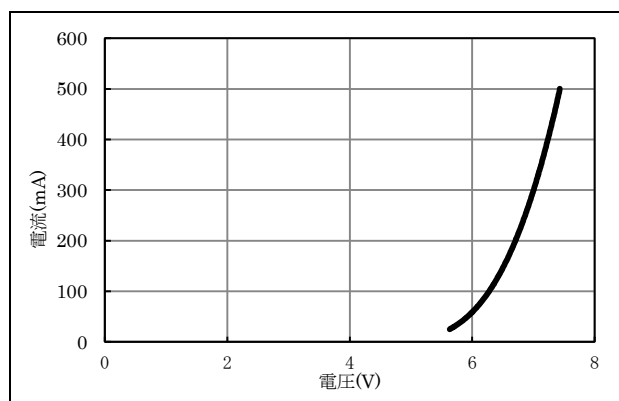
●配光分布〔順方向電流 $I_f=250\text{mA}$ $T_a=25^\circ\text{C}$ 〕



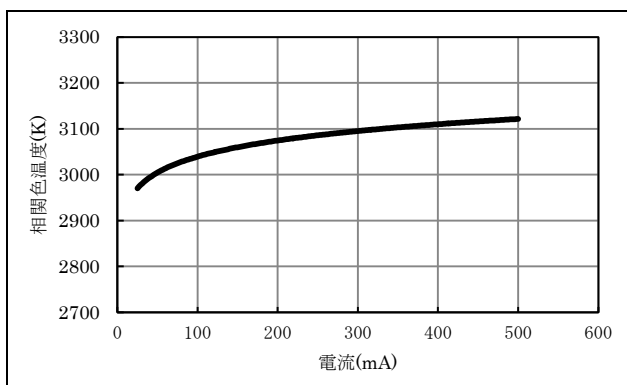
●分光分布〔順方向電流 $I_f=250\text{mA}$ $T_a=25^\circ\text{C}$ 〕



●順方向電流—電圧特性〔 $T_a=25^\circ\text{C}$ 〕

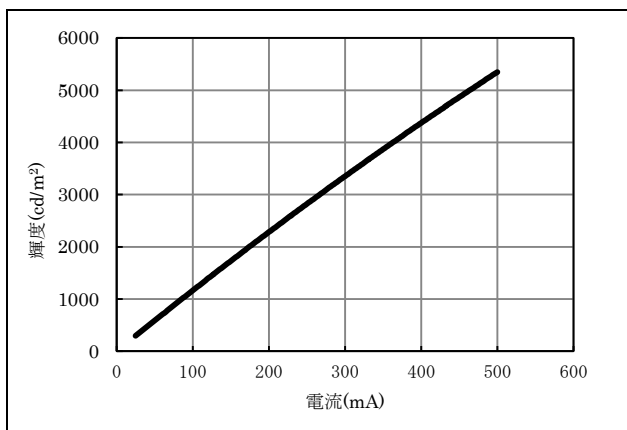


●順方向電流—色温度特性〔 $T_a=25^\circ\text{C}$ 〕

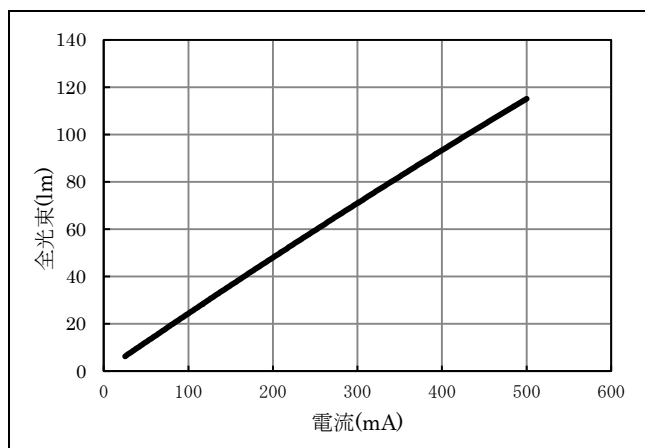


※本データは、弊社測定方法による実測値であり、性能を保証するものではありません。

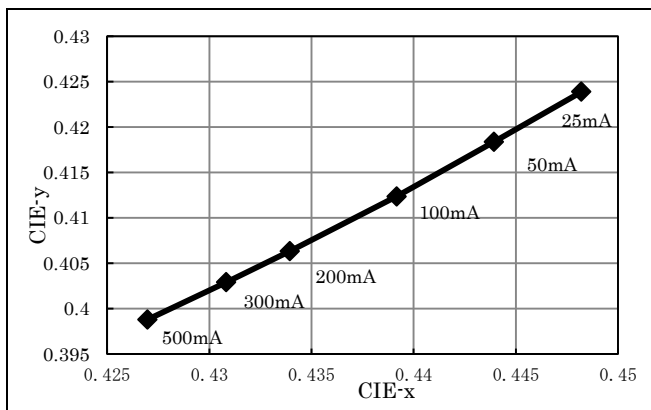
● 順方向電流—輝度特性 [Ta=25°C]



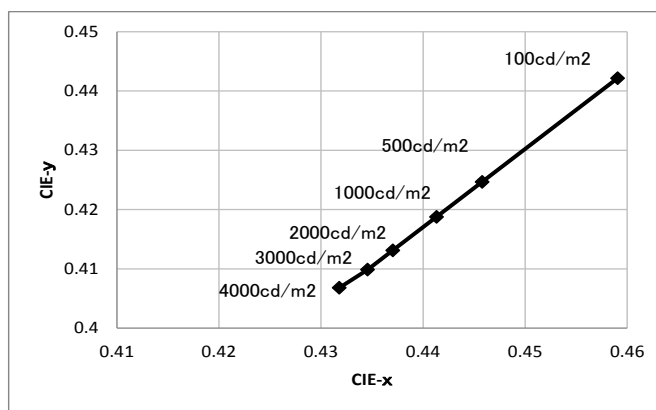
● 順方向電流—全光束特性 [Ta=25°C]



● 順方向電流—色度特性 [Ta=25°C]

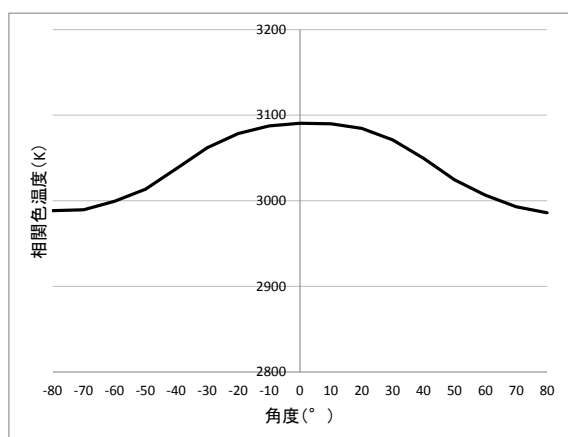


● 輝度—色度特性 [Ta=25°C]



● 角度依存性(色温度)

[順方向電流 If=250mA Ta=25°C]

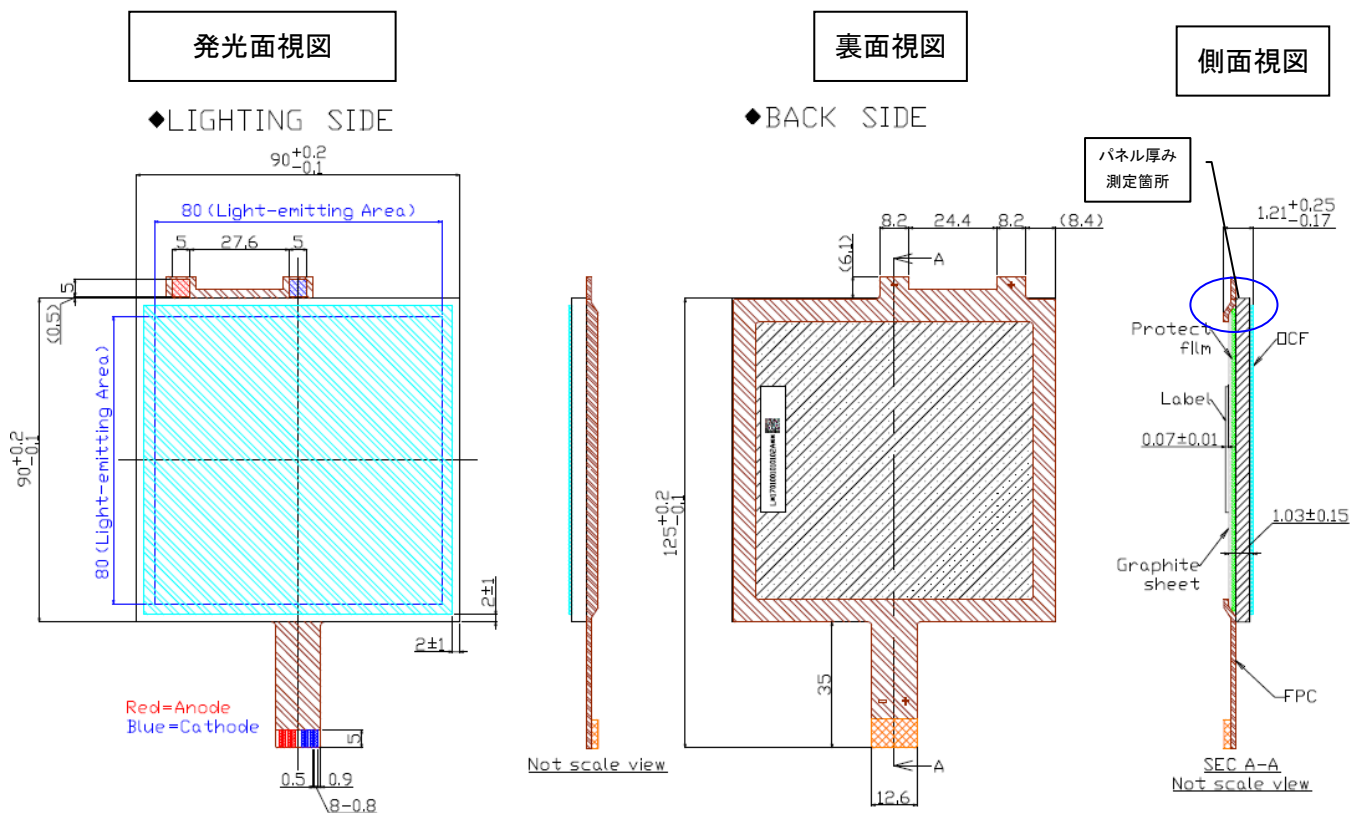


※本データは、弊社測定方法による実測値であり、性能を保証するものではありません。

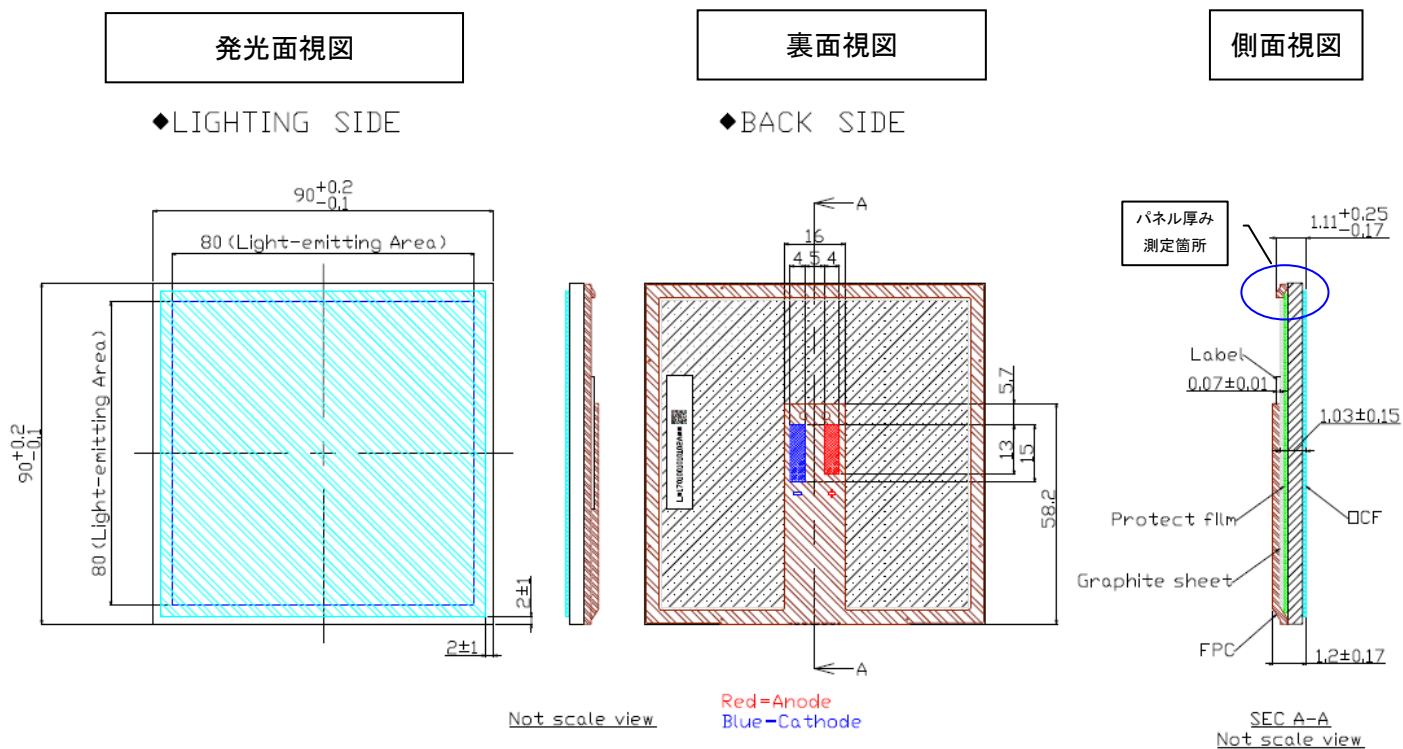
4 製品概要図

4.1 製品外観／寸法(単位:mm)

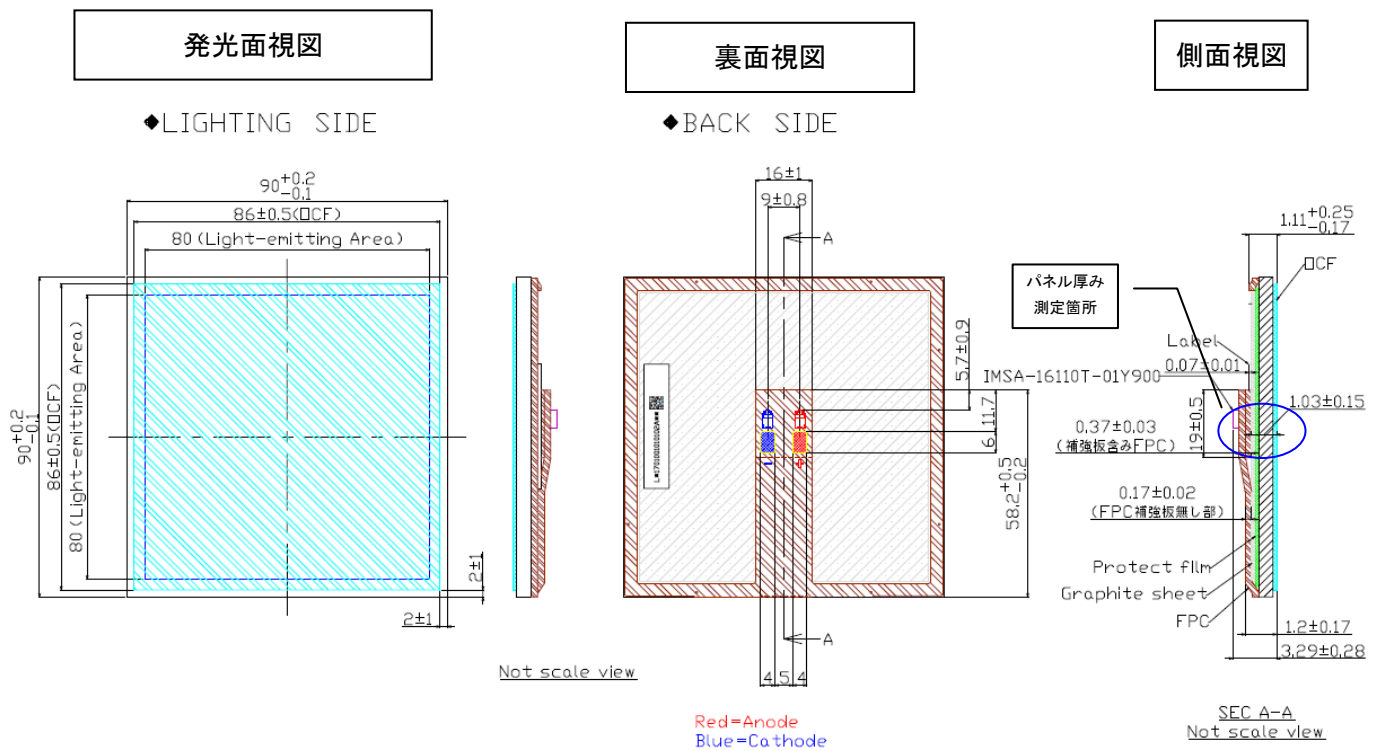
(図面 1) KN-P-HC-BK-30-U/FU (*外側 FPC タイプ)



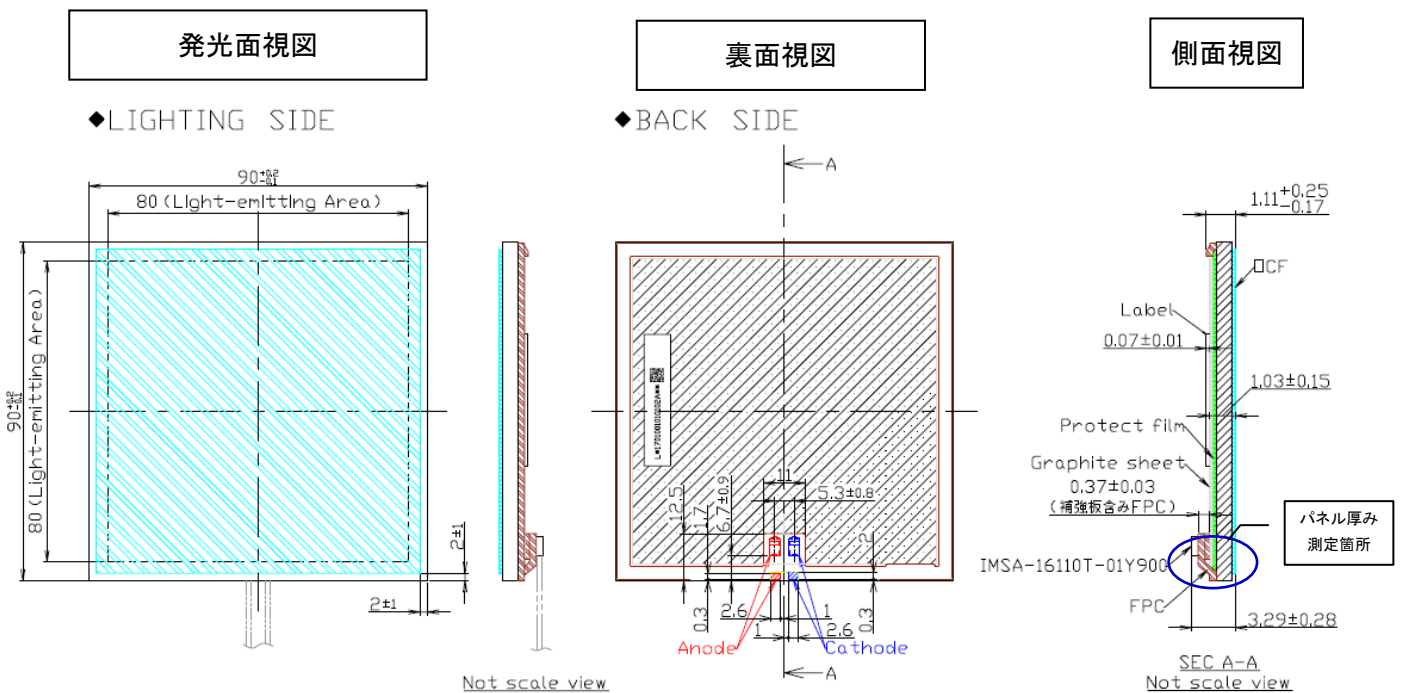
(図面 2) KN-P-HC-BK-30-U/FI (*内側 FPC タイプ)



(図面 3) KN-P-HC-BK-30-U/FC (*コネクタ実装 FPC タイプ)



(図面 4) KN-P-HC-BK-30-U/FS (*コネクタ実装 FPC タイプ)



4.2 コネクタ実装 FPC タイプで使用しているコネクタについて

○実装コネクタの種類

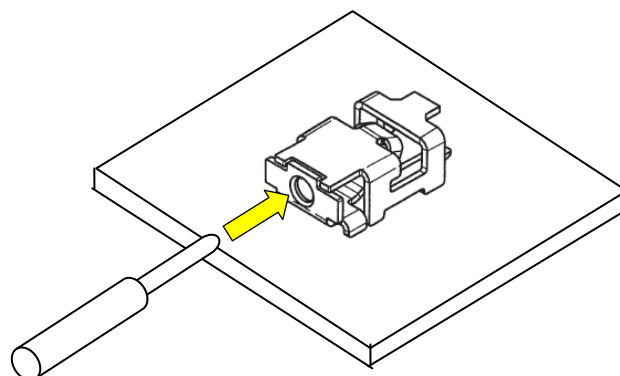
イリソ電子工業 型番: IMSA-16110T-01Y900

電線直挿し対応タイプですので、以下のリード線をご用意ください。

- ① 嵌合ケーブル: $\phi 0.645 \pm 0.02\text{mm}$ (AWG22 単線)
- ② 嵌合ケーブル: $\phi 0.645 \pm 0.04\text{mm}$ (AWG24 撚線 ※半田上げ処理後)

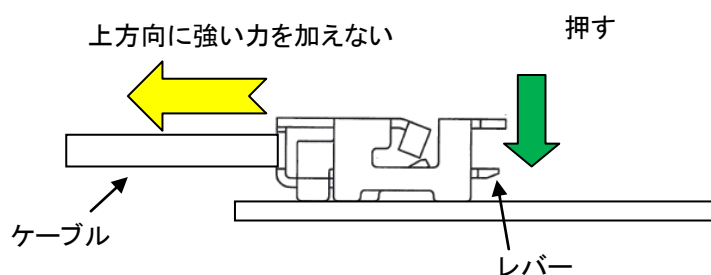
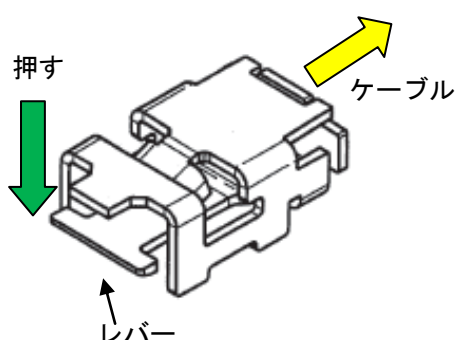
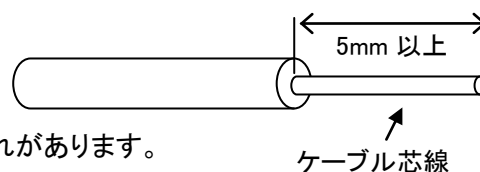
○ケーブル挿入方法

- (1) 右図の矢印で示す方向からケーブルを挿入してください。
- (2) ケーブル芯線は 5mm 以上確保してください。
芯線はまっすぐな物を使用してください。



○ケーブル抜去方法

- (1) 下図のレバーの部分で治具のようなもので押し下げながら、ケーブルを水平方向に引き抜いてください。上方向に力を掛ける等、無理な力をかけて引き抜くとコネクタが破損する恐れがあります。
- (2) 一度引き抜いたケーブルは、新品に交換することを推奨します。



○その他

- (1) ケーブルとの接続後、上方向に強い力が加わらないようにしてください。
- (2) ケーブルとの嵌合を繰り返すことにより、電気的接続に問題はありませんが、初回よりもケーブル保持力が低下するおそれがあります。
- (3) ケーブルの長さは、コネクタに負荷がかからない様、余裕を持った長さとしてください。
- (4) ケーブルを折り曲げる際は、被覆部で曲げるようにしてください。

5 有機 EL 照明パネル駆動上の注意事項

本パネルは、2.1 絶対最大定格に示す順方向電流、せん頭電流以下の電流で、使用して下さい。

本パネルは電流駆動型ですので、必ず定電流回路(電源)を使用して下さい。

保護回路なしでの駆動は絶対に行わないで下さい。

接続方向(陽極【+】・陰極【-】)には十分注意して接続して下さい。

5.1 有機 EL 照明パネルの電圧上昇の検知・パネル電源の切断

パネルの電圧上昇による発熱の対策として、以下に示す機能を持つ定電流回路(電源)を使用するか、個々のパネルに適切な保護回路を追加して下さい。

- パネル単体に印加される電圧が 13V を超えたことを検知したら、パネルに供給する電源を切断する。
- パネル単体に印加される電圧が 13V を超えたことを検知したら、印加する電圧を低くし、パネルでの消費電力が大きくなるようにする。

5.2 有機 EL 照明パネル単体で駆動させる場合

図 5.5.1 を参照して下さい。

定電流回路(電源)は以下の機能を持つものを使用するか、以下の機能を持つように、適切な保護回路を追加して下さい。

- 5.1 に示すよう、パネルの電圧上昇を検知してパネル電源の切断をしたり、パネルの電圧を低くしてパネルでの消費電力が大きくなるようにする。
- パネルが破損により、低抵抗や短絡に至った場合、電圧降下を検知して電流を遮断する。

5.3 有機 EL 照明パネルを複数直列に接続し駆動させる場合

図 5.5.2 を参照して下さい。

直列接続された各パネル毎に適切な保護回路を追加することにより以下の機能を持たせてください。

- 直列接続されたパネル全数に対して、それぞれ 5.1 に示すよう、パネルの上昇電圧を検知してパネル電源の切断をするしたり、パネルの電圧を低くしてパネルでの消費電力が大きくなるようにする。
- 直列接続された複数のパネルの一部が破損などにより、低抵抗や短絡に至った場合、電圧降下を検知して電流を遮断する。

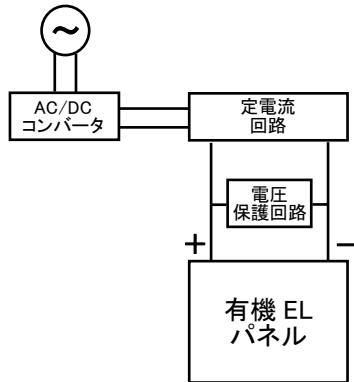
5.4 有機EL照明パネルを複数並列に接続し駆動する場合

図 5.5.3 を参照して下さい。

上記 5.3 の直列接続回路を並列に接続する場合も含みます。

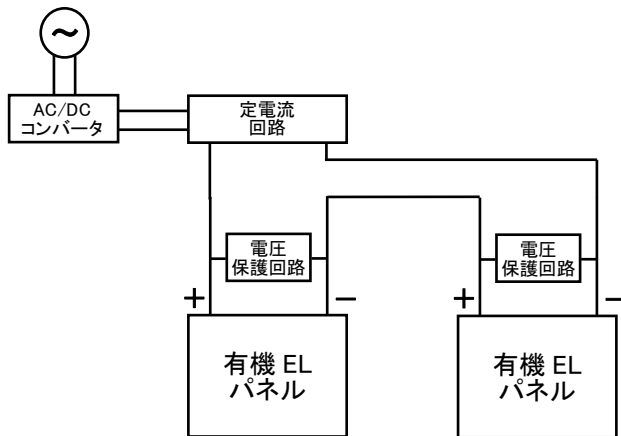
パネルが破損等により低抵抗や短絡もしくは高抵抗や断線に至った場合に備え、各列ごとに定電流回路(電源)を設けてください。また、各列に関しては 5.3 に示す注意事項に従ってください。

5.5 推奨接続回路例



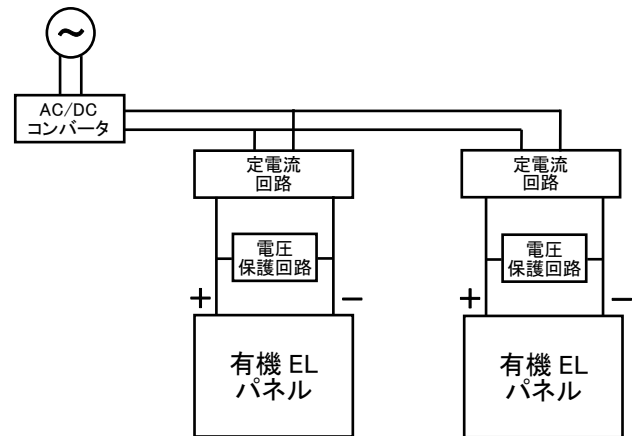
<図 5.5.1>

有機 EL 照明パネル単体で駆動させる場合



<図 5.5.2>

有機 EL 照明パネルを複数直列に接続し駆動させる場合



<図 5.5.3>

有機EL照明パネルを複数並列に接続し駆動する場合