

取扱説明書

[施工説明付・保証書付]

保管用



カネカ有機EL照明

KANEKA LUCE ARCHITECTURE

DLシリーズ 4灯タイプ^o (水平天井面専用)(屋内専用)(国内専用)

KANEKA

この取扱説明書は4灯タイプのうちのKN-DL-30K04-FおよびKN-DL-40K04-Fの施工説明、取扱説明を記載しています。その他の製品の施工説明、取扱説明は、それぞれの取扱説明書をご参照ください。

お客様へ

このたびはお買い上げいただき、まことにありがとうございます。ご使用前に本説明書をよくお読みのうえ、正しく安全にお使いください。保証書は「お買い上げ日・販売店名」などの記入を確かめ、本説明書とともに大切に保管してください。器具の施工(電気的接続)には電気工事士の資格が必要です。必ず販売店・工事店に依頼してください。

工事店様へ

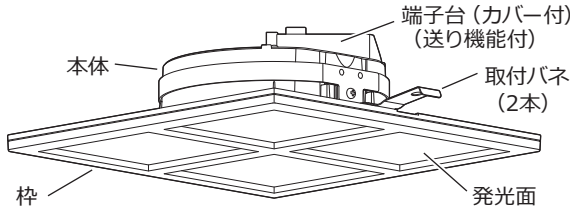
本説明書は必ずお客様にお渡しください。

仕様

- この器具はガラスを使用しています。器具を落としたりモノをぶつけたりしてガラスが割れた場合は、破片等でのけがを避けるため、手袋等の防護具を着用して廃棄してください。
- 器具の製造ばらつきにより、同じ品番の器具でも発光色や明るさが異なる場合があります。

品番	タイプ	光色	定格電圧	周波数	消費電力	入力電流	質量
KN-DL-30K04-F	4灯タイプ	電球色相当: 3000K	AC100V	50/60Hz	12.3W	0.24A	850g
KN-DL-40K04-F		白 色相当: 4000K					

器具



施工説明

安全上のご注意

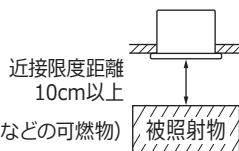
施工説明に記載されていない方法で施工されたことにより生じた事故や損害は、当社では責任を負いません。また、その施工が原因で生じた故障は製品保証の対象外となります。

警告

■設置場所について

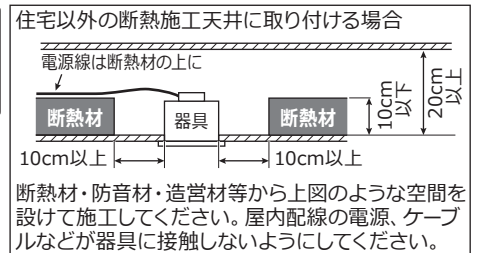
- 水平天井面埋込専用のため、以下のような場所には設置しない。**落下や破損・故障による火災、感電、やけど、けがの原因になります。
 - 器具の質量に十分耐える強度がない場所
 - 強度のない薄い天井面(ベニヤ板や石膏ボード等)
 - ロックウールなどのやわらかい天井面
 - 傾斜や段差がある場所など正しく器具を取り付けることができない場所
 - 取り付けた器具が振動したり揺れたりする場所
 - 周囲温度が高くなる場所(エアコンの吹き出し口やヒーター、熱器具が近くにある場所)
 - 浴室、屋外など結露する場所、湿気が多い場所、水が掛かる場所や加湿器が近くにある場所
 - 部屋内と天井裏の温度差が大きく、器具に結露が発生するような場所
 - 直射日光など紫外線が当たる場所
 - 腐食性ガス、可燃性ガスが発生する場所
 - 粉塵の多い場所

- 近接限度距離内に被照射物が近づくおそれのある場所(ドア開閉範囲の上、家具の上、クローゼット・押入れ中等)には設置しない。**被照射物の変色や、過熱による火災の原因になります。(ドア・家具・布などの可燃物)



■設置するときは

- 断熱材、防音材をかぶせた状態で使用しない。**火災の原因になります。
 - 住宅の断熱施工天井には、使用できません。



断熱材・防音材・造営材等から上図のような空間を設けて施工してください。屋内配線の電源、ケーブルなどが器具に接触しないようにしてください。

- 器具の取付部を除く外かすが、天井内の造営物・ダクトなどの設備に触れないよう施工する。**接触すると、火災、落下によるけがのおそれがあります。
- 調光器と組み合わせて使用しない。**火災の原因になります。
 - 調光機能が付いた壁スイッチの場合は、電源入切用(ON/OFF)スイッチに変更してください。
- 器具の取り付け、配線は、本書の施工説明に従って確実に行う。**取り付けに不備があると火災、感電、落下、故障、やけど、けがの原因になります。
- 電源の配線は電気工事士の有資格者が必ず実施する。**取り付けに不備があると火災、感電、故障の原因になります。
- 必ず表示された電源電圧・周波数で使用する。**火災、感電、故障、やけど、けがの原因になります。

警告

■設置するときは

- ❗ 電源の極性 (L、N)、入力、送りの接続を確認し、間違えないように接続する。
火災、感電、故障、やけど、けがの原因になります。
- ⊘ 配線する際など電源線に張力をかけない。
断線による感電、火災の原因になります。
- ❗ 電源の送り配線は本器具専用とし、電流容量を確認して接続する。
電流容量を超えると、火災、感電、故障、やけど、けがの原因になります。

- ⊘ 破損した器具は使用しない。
火災、感電、落下の原因になります。破損した場合は販売店までご連絡ください。
- ⊘ 分解、改造をしない。また、器具の隙間に物を挟んだりこじ開けたりしない。
火災、感電、故障の原因になります。
- ⊘ 通電した状態で、取り付け、取り外しをしない。
感電、故障の原因になります。
- ❗ 通電確認の際に、発煙や異臭、異音、異常な発熱など、異常を感じた場合は、すぐに電源を切り、接続を確認する。
そのまま設置すると火災、感電の原因になります。

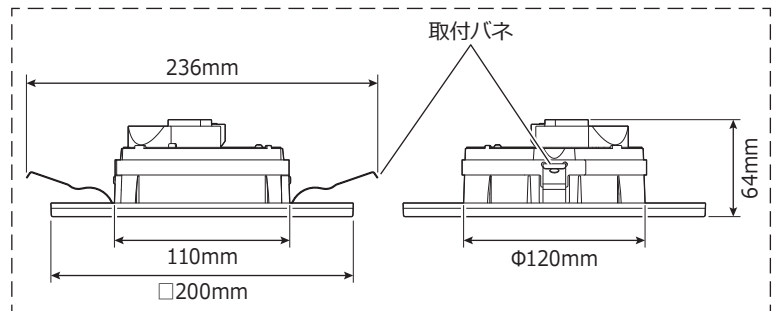
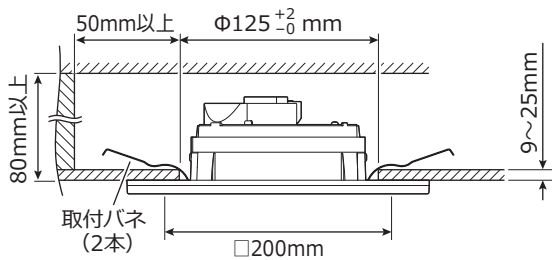
注意

- ❗ 周囲温度が5~35℃の場所に設置する。
ちらつきや短寿命の原因になります。
- ❗ 埋込穴の寸法は必ず守る。
寸法が異なると、取り付け後、器具が落下する可能性があります。
- ❗ 取り付け、取り外しは手指の防護ができる手袋を使用する。
突起部や端部などでけがをする原因になります。

- ⊘ 器具を落とす、ぶつける、強く押すなど、器具に衝撃を与えた場合は、使用しない。
器具の破損、故障の原因になります。
- ⊘ 点灯中や消灯直後は、器具に触らない。
温度が高くなっているため、やけどをする原因になります。

取付場所について

- 取付面がクロス貼りの場合、接着剤が十分に乾燥してから器具を取り付けてください。
- 器具質量や取り付け作業に十分耐えうるよう、取付部の強度を確保してください。適合する造営材の厚みは9~25mmです。
- 器具の取り付けには、埋め込み深さ80mm以上必要です。
取付バネ方向は、横の造営材などから50mm以上の寸法が必要です。
埋込穴寸法は $\Phi 125^{+2}_{-0}$ mm です。

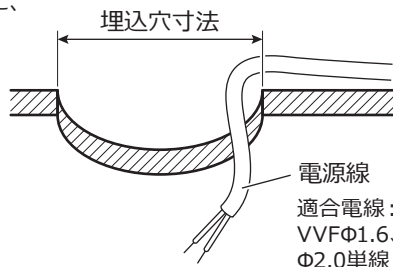


施工方法

- 送り総容量 (本器具専用) は3A以下です。スイッチに接続する場合は最大負荷および接続可能台数を確認し、その範囲内でご使用ください。

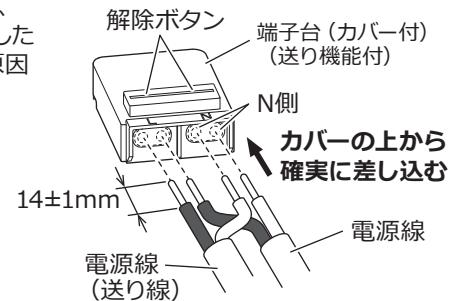
1 取付前の準備

- 天井に埋込穴をあける。
埋込穴寸法は上記 (取付場所について) 参照。
精度よく穴をあけるために、
ダウンライトカッターの
使用をおすすめします。

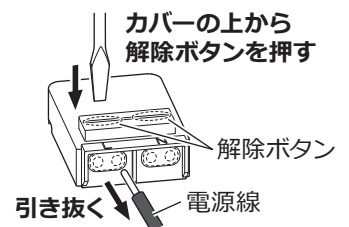


2 端子台に電源線を接続する

- 電源線をカバーの上から差し込み穴の奥まで確実に差し込む。
(端子台のカバーは取り外さないでください。)
接続が不完全な場合、
および容量オーバーした
場合、火災・感電の原因
になります。

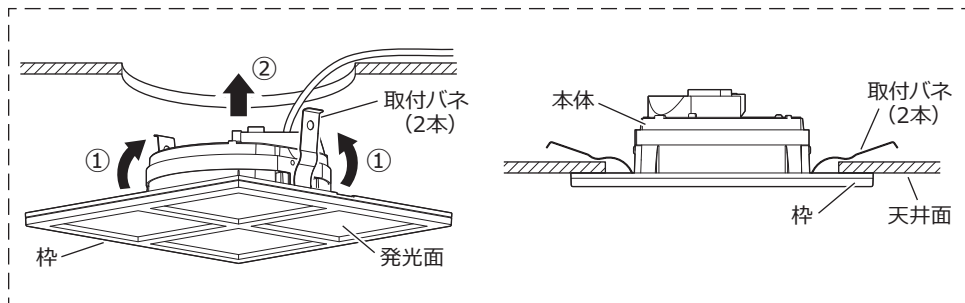


<電源線の外しかた>
マイナスドライバーなどで
解除ボタンを押しながら
電源線を引き抜く。

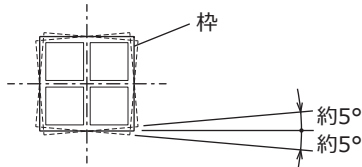


3 本体を埋込穴に取り付ける

- ①取付バネ (2本) を右図のように矢印方向に押さえながら
 - ②枠を持ち、埋込穴に本体をまっすぐ押し込む。
- 発光面は押さえなくてください。
 - 枠が天井面に当たるまで押し上げてください。
 - 押し込みが不十分な場合ガタツキ、器具落下の原因になります。

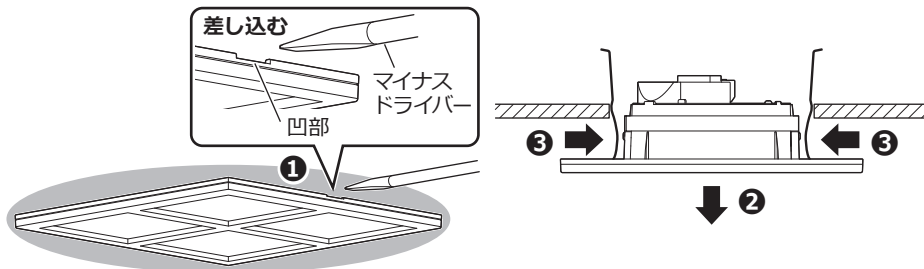


- 施工後、枠の角度を下図に示す範囲で微調整することができます。



- 器具の取り外しかた

 - ①マイナスドライバーを枠の凹部に差し込み、引っ掛けて枠を天井面から外す。
 - ②枠をゆっくり引き下げる。
 - ③取付バネ (2本) を押し曲げながら器具を埋込穴から取り外す。



取扱説明

安全上のご注意

取扱説明に記載されている内容に従わないことにより生じた事故や損害は、当社では責任を負いません。また、その使用方法が原因で生じた故障は製品保証の対象外となります。

警告

- ❗ **器具の取り付け・取り外しは必ず工業者に依頼する。**
十分な知識がなく行くと取り付けの不備により器具の落下やけがの原因になります。取り付け、取り外しには専門知識と技術が必要です。電線の接続及び解除には資格が必要です。
- ⊘ **以下の環境で使用しない。**
ショート、火災の原因になるおそれがあります。また、部品の劣化に繋がり、故障の原因になります。
 - 結露する
 - 水滴や油分が掛かる
 - 腐食性ガスや可燃性ガスが発生する
 - 粉塵が発生する
- ⊘ **器具にエアコンやヒーターの風が直接当たらないようにする。また、ストーブなどの熱器具や加湿器など湯気が出るものを近くで使用しない。**
火災、やけど、けがの原因になります。また、変形などの故障の原因になります。

- ❗ **近接限度距離内に可燃物 (ドア、家具、布など) が近づかないように注意する。**
被照射物の変色や、過熱による火災の (ドア・家具・布などの可燃物) 原因になります。
近接限度距離 10cm以上
被照射物
- ❗ **発煙や異臭、異音、異常な発熱など、異常を感じた場合、器具が破損した場合は、すぐに電源を切り、器具の電源が接続されているブレーカーを落とし、販売店・工事に連絡する。**
そのまま使用すると火災、感電、故障の原因になります。
- ⊘ **水洗いや分解・改造をしない。**
また、器具の隙間に物を挟んだりこじ開けたりしない。
火災、感電、故障の原因になります。

注意

- ⊘ **器具に振動や衝撃を与えたり、必要以上に器具に応力を加えない。**
器具破損による火災、感電・不点灯の原因になります。
- ⊘ **紙や布などの燃えやすいもので覆わない。**
発熱、発火、火災の原因になります。
- ❗ **器具にほこりや異物がたまらないよう、定期的にお手入れをする。**
ほこりや異物によりショートし、発煙、発火、火災の原因になります。また、器具の放熱が阻害されることにより、発熱、発火、火災、感電の原因になります。
- ❗ **お手入れや点検の際は、電源を切る。**
感電の原因になります。
- ⊘ **殺虫剤をかけたり、アルカリ性、酸性、塩素系の洗剤、およびベンジンやシンナーなどの有機溶剤は使用しない。**
また磨き粉やたわしを使用しない。
器具の表面や各部品が腐食し、故障、発煙、発火の原因になります。
- ⊘ **点灯中や消灯直後は、器具に触らない。**
温度が高くなっているため、やけどをする原因になります。
- ❗ **照明器具には耐用年数があります。外観に異常がなくても、内部では劣化が進んでいる場合があります。設置後8~10年*程度経過したら、点検または交換してください。また、1年に1回は「安全チェックシート」に基づき自主点検を行ってください。**
点検せずに長時間使い続けると、まれに、発熱、発火、感電のおそれがあります。
※ 環境温度25℃、年間3000時間点灯時。当社推奨方法による推定値であり、器具の耐用年数を保証するものではありません。
※ 設置場所や設置方法により、環境温度が高くなる場合は、耐用年数は短くなります。

使用上のご注意

- 設置環境によっては、ラジオやテレビなどの音響、映像機器に雑音が入る場合があります。その場合は機器から距離を離してお使いください。
- 器具のきわめて近くでは、リモコン機器（エアコンなど）のリモコンが動作しにくくなる場合があります。
- 複数灯を同時に点灯させる場合、始動時間にバラツキが生じる場合があります。

お手入れについて

- お手入れは、電源を切り、器具全体が冷めてから行ってください。
- 汚れがひどい場合は、石けん水に浸した布をよく絞ってふき取り、乾いたやわらかい布で仕上げてください。
- 光源は交換することはできません。

故障かな?と思ったら

症状	処置
暗く感じる、または、照明の色が変わった ●本器具には有機EL照明パネルを用いています。有機EL照明パネルは一般的なLEDと同様、使用期間が長くなると徐々に輝度が低下します。また、発光色が変わることがあります。特に以下の使用環境では輝度の低下、発光色の变化が起こりやすくなります。 ・周囲温度の高い場所 ・湿度の高い場所 ・紫外線の当たる場所 ●有機EL照明パネルの個体差により上記変化にはばらつきが生じます。	→明るさが低下した場合や色のばらつきが大きくなったときは、お買い換えをご検討ください。
電源を入れても点灯しない	→使用を中止し、販売店、工事店へご連絡の上、点検をお願いいたします。
発光面に黒点（発光しないエリア）が発生した ●黒点は有機EL照明の使用期間が長くなった場合に生じる変化の1つです。そのままご使用を続けても、問題ありません。	→黒点が大きくなり気になる場合はお買い換えをご検討ください。

安全チェックシート

<1年に1回は下記項目の点検を行ってください>

・電源をONにしても時々点灯しないときがある。
・器具が異常に熱い。
・器具からこげくさい臭いがする。
・点灯させたときに漏電ブレーカが動作することがある。
・器具に傷みやひび割れ、変形がある。

上記項目に該当する場合危険な状態になっていますのですぐに使用を中止してください。上記項目以外でも気になる点があれば販売店・工事店にご相談ください。

保証書

当社は、お求めいただいた カネカ有機EL照明 KANEKA LUCE ARCHITECTURE DLシリーズの KN-DL-30K04-F、KN-DL-40K04-F（以下「本製品」といいます）について、以下のとおり製品保証いたします。

【保証内容】

取扱説明書の記載にしたがった正常な施工方法、ご使用状態で、以下に示す保証期間内に本製品が故障した場合に限り、保証規定にしたがって無料で本製品を交換いたします。本書を添えて販売店までご依頼ください。販売店が不明な場合は、お問い合わせ先へご連絡ください。

【保証期間】

本書に記載のお買い上げ年月日から1年間。ただし、24時間連続点灯など一日20時間以上点灯させて使用する場合は、保証期間はお買い上げ年月日から半年となります。

【保証規定】

- 本製品は、改良のため、事前の通知なく仕様変更される場合がありますので、保証期間内でも、同等品との交換により対応する場合があります。
- 施工上の瑕疵、欠陥や施工作業の拙劣、本製品以外の工事材料の不良等、施工に起因する本製品の故障に関しては、当社は一切のその責任を負いません。
- 保証対象品に貼り付けられたシール等の装飾品などにつきましては、当社では一切の責任を負いかねます。

お買上げ年月日	保証期間
* 年 月 日	お買上げ日より 1年間
* 販売店	

*印欄への記入と販売店印のない場合は無効となります。なお、お買上げ日または納品日、および、販売店が確認できる領収書、請求書または納品書を、*印欄への記入の代わりとして扱うことができます。領収書、請求書または納品書は本保証書と一緒に大切に保管してください。

アフターサービス

- 本製品の保証期間は、保証書に記載しています。
- 本製品の保証の詳細、使い方、お手入れなどのアフターサービスについては、販売店へお問い合わせください。販売店がわからない場合は、右に示すお問い合わせ先へお問い合わせください。
- 本製品は、修理対応製品ではありません。保証期間経過後に故障したときは、お買い換えをお願いいたします。

【お問い合わせ先】

カネカOLEDコールセンター
フリーダイヤル 0120-887-224
営業時間 10時~18時(土日、祝日、当社休業日を除く)

株式会社 **カネカ**

OLED事業開発プロジェクト

〒107-6028 東京都港区赤坂 1-12-32 (アーク森ビル)

URL: <https://www.kanekaoled.jp>

Document No. OBL-4700-010/003

2025年9月 第3版

Printed in Japan

KANEKA\LUCE および ARCHITECTURE は株式会社カネカの登録商標です。

©Kaneka Corporation 2024 株式会社カネカの許可なく複製、改変などを行うことはできません。