

kaneka
SK-3141カネカOLEDデスクライト
Study Petit

Document No.OBL-5510-003/001 2024年10月 第1版

●各部の名称

【有機EL照明パネルについて】

- ①本製品は面全体で発光する有機EL照明パネルが搭載されています。
- ②有機EL照明パネルの表面には特殊なフィルムを貼っています。傷つきやすいので爪でこすったり金属や硬い繊維などでこすらないでください。
- ③有機EL照明パネルはガラスを使用しております。急激な加熱・冷却はしないでください。またパネルに物をぶつけたり強く押ししたり局所的な圧力を加えないでください。破損・故障の原因になります。

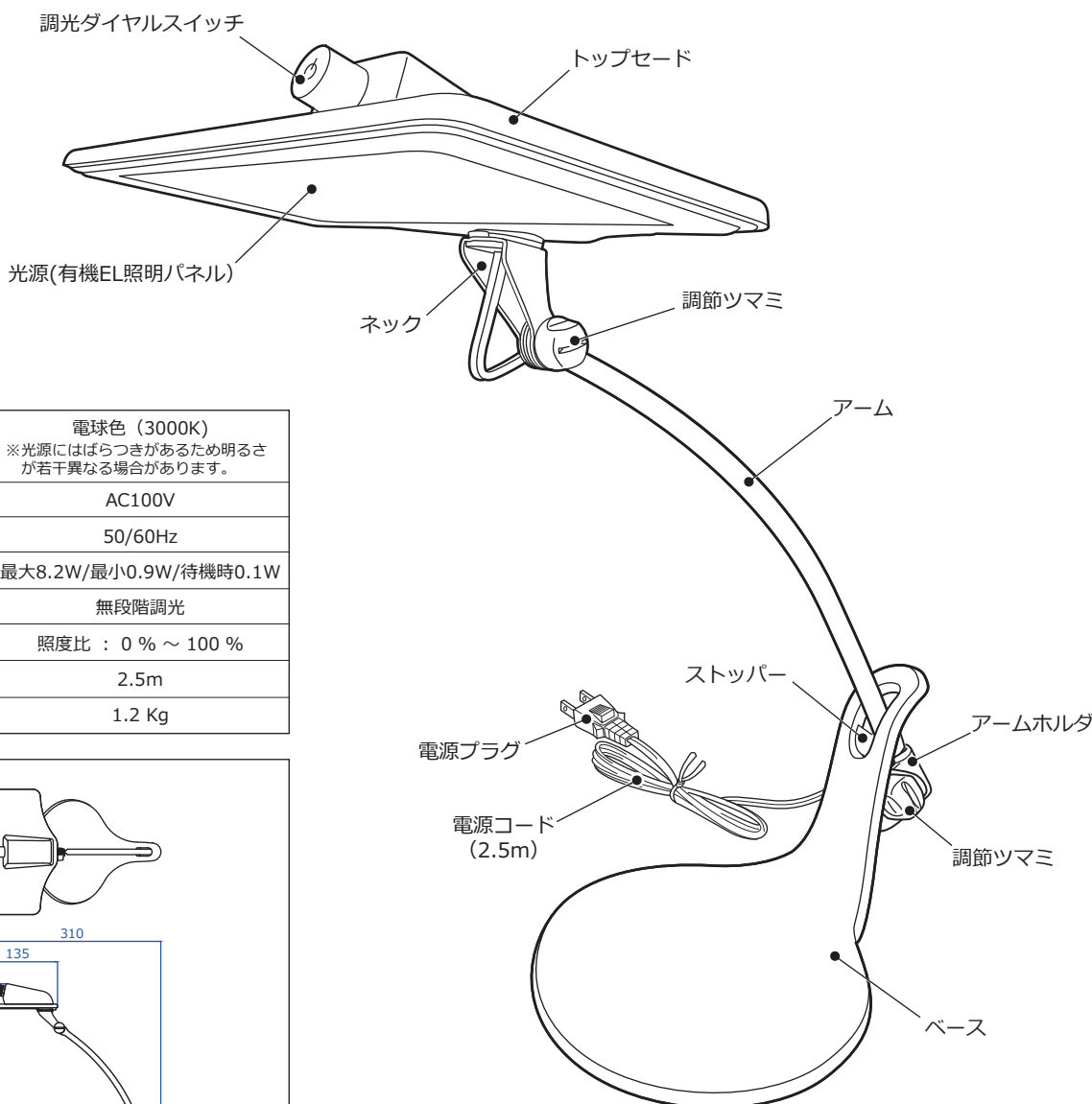
【保護者の皆さまへ】

お子様がご使用になる場合、安全にご使用いただくため、必ず保護者の方がお子様に付き添って、取扱説明書の内容を説明してご使用ください。



有機EL照明パネルは、お客様ご自身でご交換する事が出来ません。点灯しなくなった場合は、本書P3の「アフターサービスについて」をご参照ください。

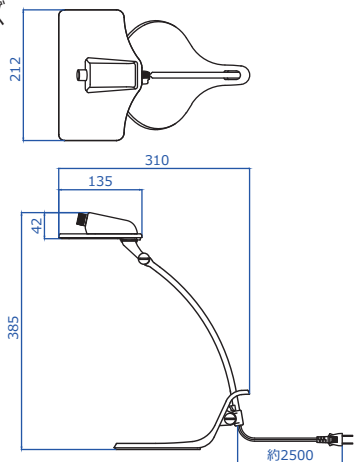
- 電源電圧(AC100V)、周波数(50/60Hz)以外で使用しないでください。
- ご使用中、ラジオ等の音響機器への雑音や他の家電製品の赤外線リモコンが作動しない場合がございます。この場合は、トラブルが発生しなくなる距離まで離してご使用ください。



【定格】有機EL照明

光源	電球色(3000K) ※光源にはぼらつきがあるため明るさが若干異なる場合があります。
定格入力電圧	AC100V
定格周波数	50/60Hz
消費電力	最大8.2W/最小0.9W/待機時0.1W
仕様	無段階調光
	照度比：0%～100%
コード長	2.5m
重量	1.2 Kg

器具サイズ

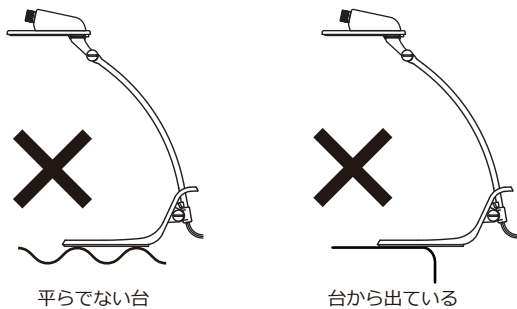


●設置方法と注意点

禁止 アームを無理に後方に倒したり、傾斜した場所や毛足の長いカーペットなどの不安定な場所では使用しないでください。アームやセードの重みでベースが不安定になり落下や転倒の恐れがあり、思わぬ故障や火傷、ケガ、火災の原因になります。

禁止 カーテン等の近くでご使用になりますと、器具の転倒・落下の恐れがありケガ、家財の損傷、器具破損の原因になります。

禁止 下図のような場所（不安定な場所）に設置しないでください。落下した場合、火傷、ケガ、火災の原因になります。



1 ベースを安定した場所へ設置してください。

2 電源コードのプラグをコンセントに差し込んでください。

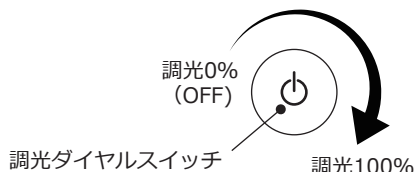
お願い 電源プラグは確実に差し込んで下さい。差し込みが不十分の場合、故障や火災の原因になります。

3 調光ダイヤルスイッチで点灯を確認してください。

注意 強く回し過ぎるとスイッチの可動範囲を超え、破損する恐れがありますので、ご注意ください。

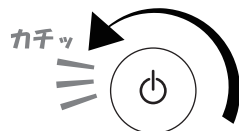
○点灯(調光)させるとき

操作 調光ダイヤルスイッチを時計回りにまわすと0% (OFF) から100%まで調光します。お好みの明るさでご使用ください。



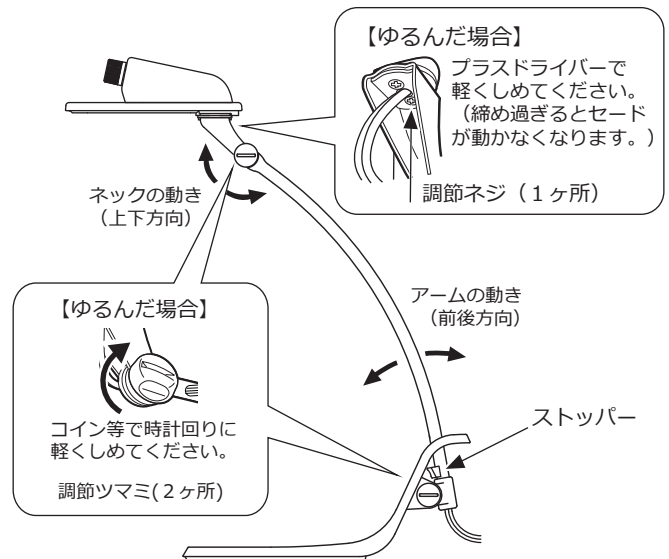
○消灯させるとき

操作 反時計回りにカチッと音がするところまでまわすと消灯します。



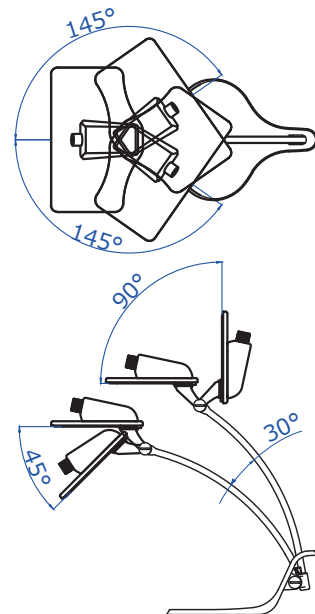
●セードとアームの可動範囲と位置調節

お願い 出荷時は調整をしておりますが、ご使用中ゆるんできた場合、コイン等で調節ツマミを締め付けてください。締め付け過ぎは破損の原因となりますので、ご注意ください。調節ツマミは絶対にゆるめないでください。部品がはずれ故障・破損の原因になります。

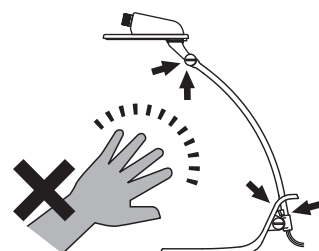


注意 ストッパーは可動範囲を超えた無理な屈折・回転を防ぎ、製品の損傷を防止するものです。

禁止 下図の使用回転範囲をこえた後方に、アームを回して使用しないでください。アームやセードなどの重みでランプが不安定になり、落下した場合、火傷、ケガ、火災の原因になります。



禁止 アームとネックの折れ曲がる部分（矢印の箇所）をつかんでアームやネックを動かさないでください。手をはさむ恐れがあり、危険です。



●ご使用上の注意

お子様やペットがいるご家庭では、安全にご使用いただくため、必ず保護者の方のご注意をお願いします。

○安全上、光源部を直視しないでください。



禁止



○器具を倒してしまう可能性のある場所（不安定な場所や体を動かしたときに当たる場所など）では使用しないでください。転倒、落下した場合、火傷、ケガ、火災の原因になります。



禁止

○器具は樹脂製のため、屋外での使用や油、シンナーが付着したまま使用しないでください。割れが発生して落下した場合、火傷、ケガ、火災の原因になります。



禁止



禁止

カーテンなど、可燃物の近くで使用しないでください。火災の原因になります。また点灯中や消灯直後はセードが熱くなっていますのでさわらないでください。



注意

電源コードは、お子様の手の届かない場所に保管してください。首、足へのひっかけや巻き付きの恐れがあります。また器具が落下し、ケガや故障、破損に繋がります。



注意

就寝時、外出時は、電源コードを抜いてください。電源コードを抜く際は、電源プラグを持って抜き差ししてください。

●お手入れと光源(有機EL照明パネル)交換について

※必ず電源を切って行ってください。

有機EL照明パネルの表面には、特殊なフィルムを貼っています。傷つきやすいので爪でこすったり、金属や硬い繊維などでこすらないでください。

有機EL照明パネルはガラスを使用しております。急激な加熱・冷却はしないでください。またパネルに物をぶついたり、強く押ししたり局所的な圧力を加えないでください。器具の破損・故障の原因になります。

○安全に使用していただくために、定期的に清掃・点検をしてください。不具合がありましたら、そのまま使用せずご購入店・販売店に修理を依頼してください。

○シンナーやベンジン等の揮発性のもので拭いたり、殺虫剤をかけたらないでください。

○有機EL照明パネルはお客様が交換する事は出来ません。点灯しなくなった場合、何らかの不具合が考えられますので、そのまま使用せずご購入店・販売店に修理を依頼してください。



●アフターサービスについて

○器具の寿命等により点灯しなくなった場合や、その他の故障についてもお預かりしての修理とさせていただきます。まずはご購入店へご相談ください。当社へ送っていただいても修理対応させていただきますが、当社までの送料はお客様のご負担となります。お見積もり等は、器具を拝見させていただいてからとなりますので、まずは製品名と故障内容をご確認の上、お問い合わせください。

【お問い合わせ先】

カネカOLEDコールセンター：フリーダイヤル 0120-887-224

電話受付時間：10時～18時（土日、祝日、弊社休業日を除く）

※製品改良の為、予告なく変更することがあります。

【製造元および販売元】

kaneka
株式会社 カネカ

〒107-6028 東京都港区赤坂1-12-32(アーク森ビル)

<https://www.kanekaoled.jp/>

安全上のご注意

※ご使用前に、この《安全上のご注意》をよくお読みのうえ、正しくお使いください。
 ※この取扱説明書及び製品への表示では、製品を安全に正しくお使い頂き、あなたや他の人々への危害や財産損害を未然に防止するために、いろいろな絵表示をしています。絵表示の意味と内容は次のようになっています。



- 警告** : 表示を無視して誤った取扱いをした場合、人が死亡または重傷を負う可能性が想定される内容を示しています。
- 注意** : 表示を無視して誤った取扱いをした場合、人が傷害を負う可能性が想定される内容、および物的損害のみの発生が想定される内容を示しています。



設置上の注意	警告	<ul style="list-style-type: none"> スタンドは、取扱説明書に従い設置してください。設置に不備があると、スタンドの転倒や落下によるケガや火災、感電事故の原因となります。 器具を倒してしまう可能性のある場所（不安定な場所や体を動かしたときに当たる場所など）に設置しないでください。倒れたり、落ちたりして、火災やケガの原因となります。 	<ul style="list-style-type: none"> 器具とたみやカーテンなどの燃えやすい物が接触するような場所では使用しないでください。火災の原因となります。
	注意	<ul style="list-style-type: none"> 本製品（付属品を含む）は日本国内専用器具です。海外の規格には準拠していません。表示された電源電圧以外では絶対に使用しないでください。器具の破損、故障の原因となります。 本製品は一般屋内用器具です。屋外や浴室など湿気の多い場所や器具に水滴がかかる状態では使用しないでください。器具の破損、感電事故、漏電の原因となります。 	<ul style="list-style-type: none"> 表示された電源電圧以外では絶対に使用しないでください。間違った場合、感電や火災の原因となることがあります。 調光器（ライトコントロール）との併用は出来ません。チラつきや立ち消え等の点灯不良や変形、調光器や照明器具の故障の原因となります。 硫化水素、リン、アンモニア、硫黄、炭素、酸、ほこり、有毒ガスなどの発生するところでは使用しないでください。
ご使用上の注意	警告	<ul style="list-style-type: none"> 修理技術者以外の方が器具を分解したり、修理・改造は絶対に行わないでください。感電や漏電等の事故、故障の原因となります。 	<ul style="list-style-type: none"> 器具アーム部のすきまや放電穴等に金属類を差し込まないでください。感電事故の原因となります。
	注意	<ul style="list-style-type: none"> 電源プラグの抜き差しは、必ずプラグを持って行ってください。コードを引っ張るとコードを傷め、ショートによる火災や感電事故の原因となります。 点灯中にその場を離れる時やお出かけの際は、安全のためにスイッチを切ってください。転倒や落下した場合、火傷、ケガ、火災の原因となります。 傷んだコード（芯線の露出や断線）は、そのまま使用せず、直ちに電気店に交換修理をご依頼ください。傷んだまま使用を続けると、火災や感電事故の原因となります。 ご使用中、万が一器具の異常（発煙、異臭）が認められましたら直ちに使用を中止して電源スイッチを切り、異常状態のおさまったことを確かめてから、工事店、販売店又は当社のサービスに修理をご依頼ください。異常のまま使用すると火災や感電の原因となります。 梱包時器具の電源コードは曲げて結束してあります。使用時は曲げたまま使用しないでください。過熱したり、火災の原因となります。 温度がマイナスになる環境でのご使用は、動作が安定しないことがございます。 濡れた手でさわらないでください。感電の原因となります。 点灯中や消灯直後の光源とセードにはさわらないでください。火傷の原因となります。 	<ul style="list-style-type: none"> 殺虫剤・防水等のスプレーなどをかけないでください。器具の変色、変質の原因となります。 器具を布、紙など燃えやすい物でおおわないでください。過熱して器具の焼損、故障、変形、火災の原因となります。 コンセントに電源プラグを差し込んでゆるときは、使用しないでください。過熱や火災の原因となります。 アーム式スタンドではアームにタオル等を掛けないでください。アームやジョイントを傷め、故障の原因となります。 転倒安全スイッチ付製品では、転倒スイッチをテープなどで固定しないでください。倒れたとき消灯せず火災の原因となります。 温度の高温な物（ストーブなど）の近くで使用しないでください。器具の変形や火災の原因となります。 電源コードを無理に曲げたり、ねじったり、引っ張ったり、机などの家具と壁の間に挟んだりしないでください。コードを損傷し火災や感電事故の原因となります。 電源コードの上に物を載せたり、踏んだりしないでください。コードを損傷し、火災や感電事故の原因となります。 点灯したまま器具を持ち運ばないでください。電源コードを損傷し、火災や感電事故の原因となります。
お手入れの注意	注意	<ul style="list-style-type: none"> 安全に使用していただくために、定期的な清掃と点検をしてください。器具の汚れは乾いた柔らかい布、又は中性洗剤を浸した柔らかい布をよく絞って拭き取ってください。 お手入れするときは、必ず電源プラグを抜いてから取りかかってください。通電のまま行うと感電事故の原因となります。 濡れた手でさわらないでください。感電事故の原因となります。 	<ul style="list-style-type: none"> 消灯直後の光源は熱いので、絶対に素手でさわらないでください。火傷の原因となります。 器具、アダプタは水洗いしないでください。火災、感電事故の原因となります。 シンナーやベンジンなど揮発性の薬品やカビ取り剤、クレンザー等は使用しないでください。器具に傷をつけたり、変色、変質の原因となります。

保証書

* 印欄への記入と販売店印のない場合は無効となります。なお、お買上げ日または納品日、および、販売店が確認できる領収書、請求書または納品書を、* 印欄への記入の代わりとして扱うことができます。領収書、請求書または納品書は本保証書と一緒に大切に保管してください。

製品名	カナカOLEDデスクライト Study Petit
販売店*	
お買上げ年月日*	年 月 日
保証期間*	お買上げ日より 1 年間

弊社は、お求めいただいたカナカOLEDデスクライト Study Petit（以下「本製品」といいます）について、以下のとおり製品保証いたします。

【保証内容】

取扱説明書の記載および本体貼付ラベルの注意にしがった正常なご使用状態で、以下に示す保証期間内に本製品が故障した場合に限り、保証規定にしたがって無料で本製品を修理または交換いたします。本書を添えて販売店までご連絡ください。販売店が不明な場合は、お問い合わせ先へご連絡ください。

【保証期間】

本書に記載のお買上げ年月日から1年間。ただし、24時間連続点灯など一日20時間以上点灯させて使用する場合は、保証期間は買上げ年月日から半年となります。

【保証規定】

- 本製品は、改良のため、事前の通知なく仕様が変更される場合がありますので、保証期間内でも、同等品との交換により対応となる場合があります。
- 故障品を弊社指定の修理先へ発送される場合、発送時の送料はお客様のご負担となります。（弊社からの返送料は弊社負担）

● 次のような場合には、保証期間内であっても保証の対象にはなりません。

- お客様の使用上の誤り又は取り扱いが適正でないことによる故障、破損。
- 有機EL照明のご使用により生じる経時変化（輝度の低下や色度のばらつき、黒点など）。
- お客様による輸送、移動時の落下、衝撃による故障、破損。
- 弊社の承認なく施された装飾、修理や改造による故障、破損。
- 車両、船舶での使用、使用条件と異なる特殊用途あるいは過酷な条件のもとでの使用による故障、損傷。
- 故障した製品をご提出いただけない場合。
- 火災、塩害、ガス害、地震、落雷、および風水害、その他天災地変、あるいは異常電圧などの外的要因に起因する故障、破損。
- 第三者の故意・過失などの外部要因によって生じた変形、破損、故障。
- 弊社納入時の化学・技術水準では予見が不可能な使用による器具の汚れ、キズ。
- 使用による器具の汚れ、キズ。
- 各部材の経年変化に伴う自然劣化による故障、損傷。
- 日本国外で使用された場合。

This warranty is valid only in Japan.

【保証責任者および保証履行者】

株式会社カナカ OLED事業開発プロジェクト
 〒107-6028 東京都港区赤坂1-12-32(アーク森ビル)
 URL : <https://www.kanekoled.jp/>

※本保証書による保証の他に、販売者はお客様に対して法律上及び契約上の責任を負っており本保証書の発行は、こうした代理店の責任を軽減、または免除するものではありません。